

## Accéléromètres linéaires

Les modèles SA-207B et SA-207BPH sont des accéléromètres capables d'effectuer des mesures en continu et des fréquences basses simultanément sur deux axes. Ces capteurs sont un boîtier et donnent une sortie haut niveau, avec une basse impédance. Dans de nombreuses applications, aucun conditionnement du signal n'est requis.

Le SA-207B a un faible coût et est particulièrement adapté pour beaucoup d'applications OEM et industrielles. Le SA-207BPH est équipé du système "HP" qui permet de garder précision et répétitivité dans un environnement de chocs et de vibrations inverses.

Nous consulter pour cette version.

- \* **Capteurs bi axiaux**
- \* **+/-15 VDC Alimentation**
- \* **Faible coût et Haute Performance**



### Spécifications

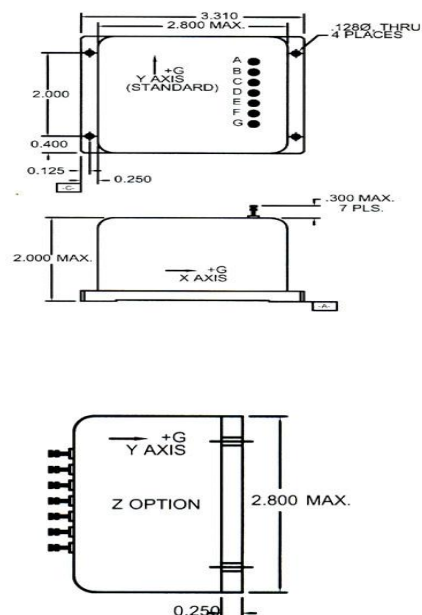
	SA-207B	SA-207BPH
<b>Fonctionnement</b>		
Gamme disponible	±1 G à ±50 G	±0.5 G à ±50 G
Tension de sortie	±7.5 Volts dans 100K de charge	
Alimentation	±15 VDC <30 mA	
Impédance de sortie	<100 Ohms	
Sensibilité d'alignement	< 0.5 Deg	
Tolérance du facteur d'échelle	±1%	
Dérive thermique du facteur d'échelle	0.02% / °C Max.	
Offset	±0.1% P.E.	±0.05% P.E. ou 3 x 10 <sup>-4</sup> G
Dérive thermique du zéro	0.0005% P.E. / °C	
Fréquence naturelle	75 à 300 Hz selon la gamme	
Constante d'amortissement	0.7 ±0.2	
Sensibilité en travers d'axe	0.002 G/G uniquement en travers d'axe	
Bruit en sortie	<5 mV RMS	
Non-Linearité	±0.05% P.E.	±0.03% P.E.
Hystérésis et non répétabilité	±0.075% P.E.	±0.05% P.E.
Résolution	0.001% P.E.	

### Environmental

Température fonctionnement	-50 à +85 °C	
Température de stockage	-60 à +100 °C	
Vibration max (2 à 2000 Hz)	5 G RMS, 0.5" Disp D.A.	15 G RMS, 0.5" Disp D.A.
Choc max	125 G, 5 ms	1000 G, 0.5 ms
Pression ambiante	0 à 5 Atmosphères	
Humidité	95% R.H.	

### Physique

Poids	219 g	
Dimensions	8.4 cm L x 8.4 cm W x 5.1 cm H	
Boîtier	Aluminium anodisé	
Encapsulation	non	
Connecteur	7 broches	



### Fonction des broches:

Modèles SA-207B et SA-207BPH			
Pin	Fonction	Pin	Fonction
A	+15 VDC	E	Test X
B	Masse	F	E <sub>0</sub> Y
C	-15 VDC	G	Test Y
D	E <sub>0</sub> X		

### Comment commander?:

SA-207B (+/- X G )

SA-207BPH (+/- X G )

Accéléromètre standard

Gamme +/- X G (désirée)

Option compensation gravité (±1G et plus)

Z Option (voir ci dessus)

Y Z  
Y Z